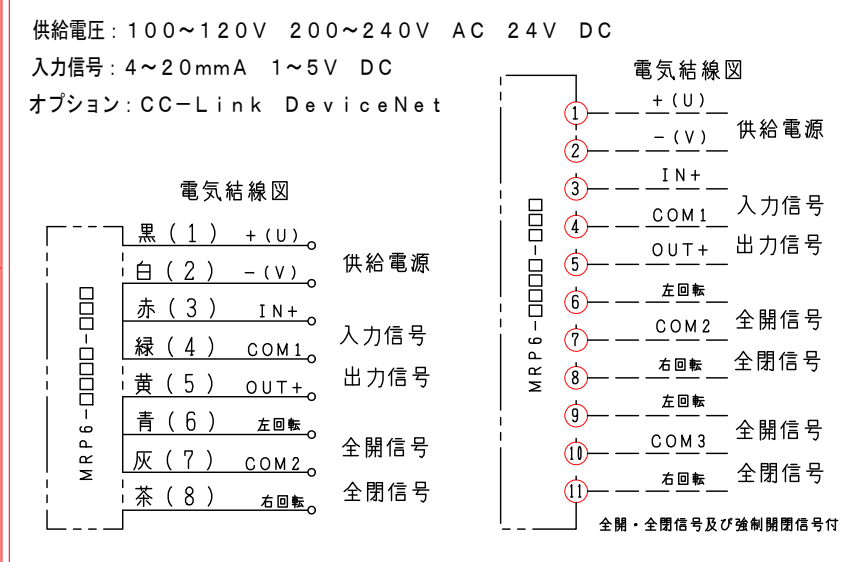


注記
 図中の寸法については現場調査及び機器設計等の進捗にもよって変更することがある。

16				
15				
14				
13				
12	ロータリーアクチュエーター	1	MRP6-T-GZ	
11	カップリング	1	SFC-060DA2-15B-25B (Type B)	
10	駆動部取付板	1	SPC 4.5t	
9	接続板	2	SS400 9t	
8	軸受取付基台	2	SUS-304 4.0t	
7	軸受け	2	F20525MU	
6	シャフトボス	2	UFL005x2+X005+D005	
5	フランジ	1組	JIS-5K SUS-304 12t	
4	羽根当て	1	SUS304 3x10	
3	シャフト	1	SUS304 φ25	
2	可動羽根	1	SUS304 3.0t	
1	ダンパー本体	1	MD-400A SUS-304 4.0t	
No	部品名称	TITLE	数量 QTY	備考 (規格・寸法) (DIMENSIONS)

特記

- 板フランジとケーシング接合部の内面は全溶接、外側は点付溶接。
- 仕上げは内外面酸洗いとする。
- 本図ダンパーの使用範囲は下記の通です。外径寸法はインチサイズ（鋼管サイズ）です。
 静圧：±4.0KPa以下 風速：2.5m/s以下 温度：-10~60℃以下
 ☆ 屋内使用清浄空気用です。屋外使用、腐食性ガス等の場合はお問い合わせ下さい。
 ☆ ロータリーアクチュエーターは仕様により異なります、別途お問い合わせ下さい。



回数 REV. MARK	承認 APPROVED BY	検図 CHECKED BY	名称 TITIF
年月日 DATE	設計 DESIGNED BY	製図 DRAWN BY	モーター・ダンパー
承認 APPROVED BY	変更者 REVISED BY	武田	EHPHMEF-400A-U
記事 CONTENTS	単位 UNITS	FEB. 19. 2015	高分解能ステッピングモーター (SUS)
REVISIONS	栄進空調株式会社	図面番号 DRAWING NO.	01
変更	EISHIN KUCHO CO., LTD.	EHPHMEF-400A-U	10
変	保管 REGISTERED	工事番号	01
更		JOB No.	
回数			